

## EOC3430EOX Vestavná trouba



### Profesionální čistota bez drhnutí

S touto samočisticí pyrolytickou troubou můžete dosáhnout profesionální čistoty jediným dotykem. Promění zbytky jídel na prach, který lze setřít vlhkým hadrem.



### Využijte každý centimetr vnitřního prostoru – vše se bude připravovat rovnoměrně

Díky systému ohřevu UltraFan Plus, který se vyznačuje extra velkým ventilátorem a speciálním vedením vzduchu, se budou vaše jídla připravovat rovnoměrně, kamkoliv je v troubě umístíte.



### Přímá kontrola díky otočným knoflíkům a možnosti zvolit začátek a konec přípravy jídla

Jednoduchého vaření dosáhnete s tímto rozhraním s LED displejem, na kterém zvolíte délku programu, čas spuštění a konec programu. Ovládá se pomocí zasunovacích knoflíků a tlačítky s přístupem ke všem nastavením.

### Další benefity

- Speciální nastavení pro pizzu zaručuje křupavý spodek a chutnou horní vrstvu
- Protože si víc užijete vaření, když to neděláte jen pro sebe
- Odnímatelná dvířka a skleněný panel pro snadné čištění

### Specifikace

- Vestavná trouba
- Topné kruhové těleso, podporující multifunkci trouby
- Funkce trouby: Ventilátor, Kruhové těleso + ventilátor, Horní + spodní ohřev, Horní + spodní ohřev, Horní + spodní, Ventilátor s grilem (infrapečení), Ventilátor+kruhové topné těleso+spodní ohřev, vrchní ohřev + gril
- Barva: nerez s povrchovou úpravou proti otiskům prstů
- Možnost pečení na 3 úrovních najednou
- Automatická nabídka teplot
- Pyrolytické čištění trouby
- Připomínka čištění
- Dětská bezpečnostní pojistka
- Funkce automatického bezpečnostního vypnutí
- Indikace zbytkového tepla
- Zasunovací ovladače
- Elektronická regulace teploty
- Možnost elektronického nastavení trouby:
- Halogenové osvětlení
- Automatické osvětlení na otevření dveří
- Snadno omyvatelné dveře
- Zastavení horkovzdušného větráku při otevření dveří
- Chladicí ventilátor

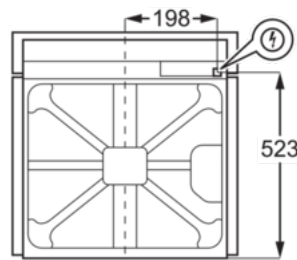
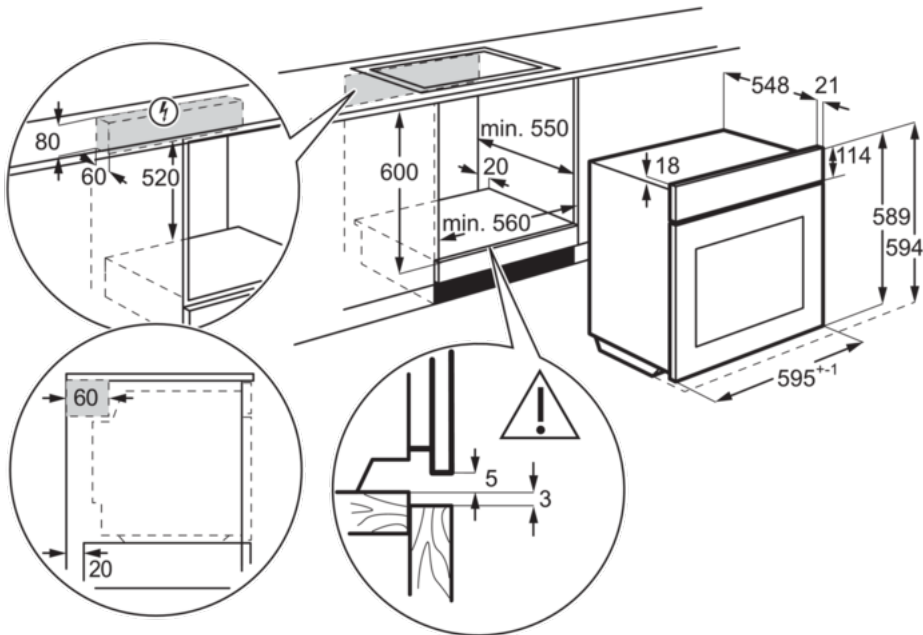
### Technické specifikace

- Typ výrobku : Vestavná pečící trouba
- Systém tepelné úpravy : Ventilátor + kruhové topné těleso
- Čištění trouby : Pyrolýza
- Prostor pro instalaci VxŠxH (mm) : 600x560x550
- Vnitřní objem (l) : 72
- Rozměry (mm) : 594x594x569
- Max. příkon (W) : 3480
- Požad. jistiění (A) : 16
- Napájecí napětí (V) : 220-240
- Délka kabelu (m) : 1.6
- Barva : Nerez s úpravou proti otiskům prstů
- Třída energetické účinnosti : A+
- Funkce trouby : Tradiční pečení, Rozmrazování, Rychlý gril, Uchovat teplé, Maso, Vlhké horkovzdušné pečení, Pečení pizzy, Právě horkovzdušné pečení, Turbo gril
- Elektronické funkce : připomínka pro pyrolýzu, ukazatel teploty, minutka, pyrolýza se zpožděním, indikace zbytkového tepla, použití zbytkového tepla, ukazuje běžící čas, bezpečnostní vypnutí, servisní kódy, doporučená teplota, 2 pyrolytické cykly, akustický signál, denní čas, elektronický zámek dveří, konec, dětský zámek, demo program, indikace zámku dveří, dveřní spínač pro světlo, trvání, elektronická regulace teploty
- Hlučnost (dB) : 44
- Plocha největšího plechu (cm<sup>2</sup>) : 1424
- Výbava trouby - rošty : 1 běžný rošt chromovaný
- Výbava trouby - plechy : 1 smaltovaný koláčový plech na pečení, 1 odkapávací pekáč šedý smalt
- Čistá hmotnost (kg) : 30.8
- EAN kód produktu : 7332543620203
- Produktové číslo pro partnery : ER Partn

### Popis výrobku

# EOC3430EOX Vestavná trouba

PSGBOV180DE00006



PSGBOV180DE00013

